

# Bauanleitung Spatzen-Reihenhaus

Wir freuen uns, dass Sie dem Spatzen helfen wollen!

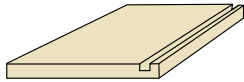
Das Spatzen-Reihenhaus der Deutschen Wildtier Stiftung wurde von Ornithologen entwickelt. Der Spatz ist ein geselliger Vogel, der ungern alleine brütet. Darum bietet das Spatzen-Reihenhaus gleich 2 Familien Schutz, Ruhe und Platz. Unter [www.DeutscheWildtierStiftung.de](http://www.DeutscheWildtierStiftung.de) finden Sie weitere Informationen zum Spatzen.

Sie möchten ein Spatzen-Reihenhaus in Eigenregie bauen, dann empfehlen wir Fichten- oder Kiefernholz in einer Stärke von 12 mm. Das Spatzen-reihenhaus kann von außen mit Leinöl behandelt werden.

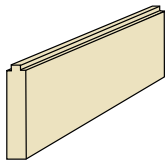
Viel Spass beim Basteln!

## Was ist alles dabei:

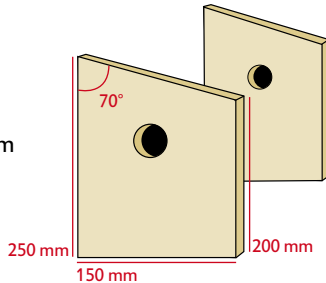
**A** 1 Boden  
313 mm x 150 mm



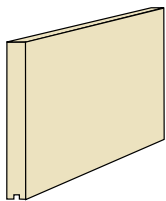
**B** 1 Rückwand unten  
380 mm x 90 mm



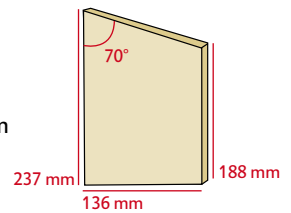
**C** 2 Seitenwände  
250 mm x 150 mm  
mit Einflugloch  
Ø 32 mm



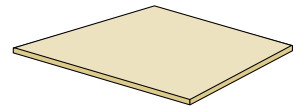
**D** 1 Rückwand oben  
380 mm x 200 mm



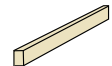
**E** 1 Mittelwand  
237 mm x 136 mm



**F** 1 Dach  
380 mm x 200 mm



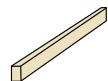
**G** 1 Dachleiste  
338 mm x 30 mm x 25 mm



**H** 1 Klappe  
312 mm x 172 mm



**I** 1 Klappleiste  
340 mm x 20 mm

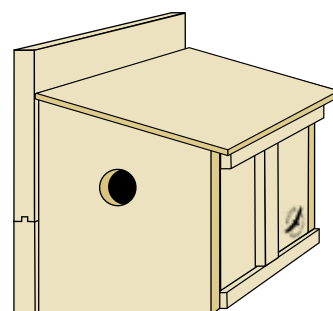
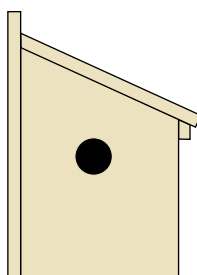
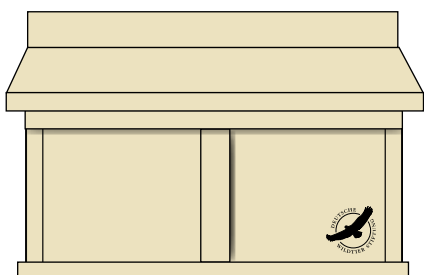


**K** 1 Mittelleiste  
130 mm x 20 mm

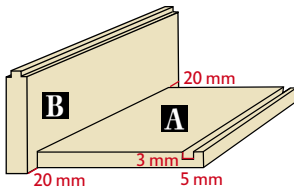


**L** 21 Schrauben  
30 mm

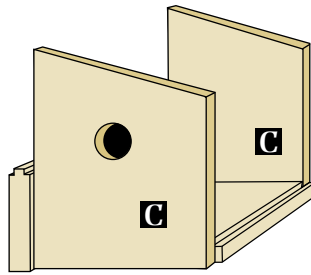
## So soll es aussehen:



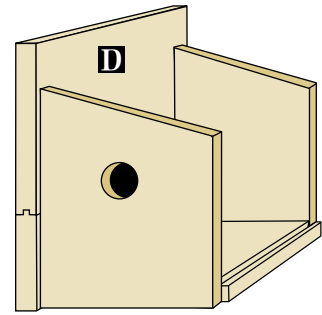
## So wird's zusammen gebaut:



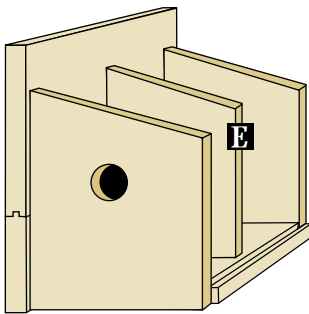
1. A an B schrauben



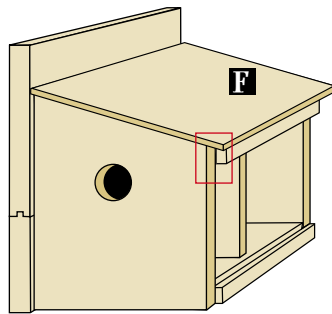
2. 2x C an A + B schrauben



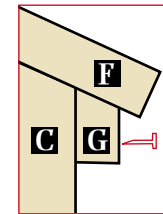
3. D an C schrauben



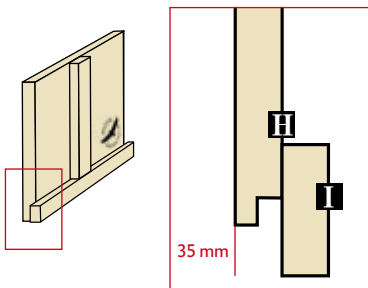
4. E an A, B + D schrauben



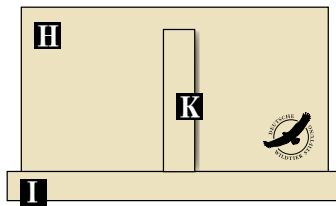
5. F an C, E + D schrauben



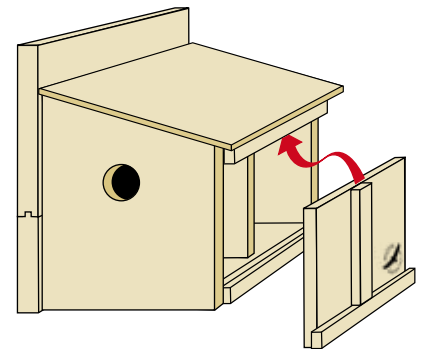
6. G bündig an C + E schrauben



7. I an H, mit 35 mm Versatz schrauben



8. K mittig an H schrauben



Deutsche Wildtier Stiftung

Billbrookdeich 216 · 22113 Hamburg  
 Telefon 040 73339-1880 · Fax 040 7330278  
 Info@DeutscheWildtierStiftung.de  
 www.DeutscheWildtierStiftung.de

Alle Achtung  
 vor unseren Tieren.

